

Heißluftofen Quereinschub Konvektionsofen quer 10x1/1GN, elektrisch

Technisches Datenblatt

 ARTIKEL #
 MODELL #

NAME #

SIS #

AIA #



260693 (EFCE11CSDS) Konvektionsofen quer
10x1/1GN, elektrisch

260695 (EFCE11CSCS) * NOT TRANSLATED *

Kurzbeschreibung

Artikel Nr.

Konvektionsofen mit Direktverdampfung. Hauptstruktur aus Edelstahl. Garkammer mit seitlicher Beleuchtung und Tropfschale. Doppelte Glastür. Beheizung über bewehrte "Incoloy" Heizelemente, die auf der Konvektoreinheit angebracht sind. Elektromechanischer Thermostat; Temperatur einstellbar von 30°C bis 300°C; Sichtanzeige und Thermometer. Zeitschaltuhr von 0 bis 120 Minuten mit akustischem Alarm. 5-stufige Feuchtigkeitsregelung. Lieferung mit 1 "Quer"-Einschub, bestehend aus 2 seitlichen Aufhängungen, 60 mm Abstand, für 10x1/1GN-Roste.

Hauptmerkmale

- Hauptschalter/Kochmodus-Wahlschalter, mit dem eingestellt werden kann: EIN/AUS, Heißluft ohne Befeuchtung und Heißluft mit Befeuchtung (5 verschiedene Feuchtigkeitsstufen zur Auswahl).
- Garraum-Schnellabkühlung.
- Timer zur Einstellung der Garzeit, einstellbar bis zu 120 Minuten oder für Dauerbetrieb mit akustischem Alarm, der das Ende des Zyklus anzeigt. Nach Ablauf der eingestellten Garzeit werden die Heizung und das Gebläse automatisch abgeschaltet.
- Max. Temperatur: 300°C.
- Perfekte Gleichmäßigkeit: Garantiert eine perfekte Wärmeverteilung im gesamten Ofenraum.
- Halogenleuchten und Quereinschub ermöglichen komplette Sicht auf die Garprodukte.
- Kerntemperaturfühler als Zubehör lieferbar.
- Tropfblech zum Auffangen von Fett aus den Produkten und Bratfett.
- Tropfschale unter der Tür zum Auffangen der kondensierten Feuchtigkeit als Zubehör erhältlich.
- Das manuelle Regelventil dient zur Einstellung der Position der Dampfzugsklappe.
- Kapazität: 10 GN 1/1

Konstruktion

- Robuste Struktur dank Konstruktion aus Edelstahl.
- Garraum aus rostfreiem Stahl 430 AISI.
- Tür mit Doppelthermoglas in offener Rahmenkonstruktion für kühle äußere Türblende. Ausschwenkbare, leicht ausklinkbare Innenscheibe für leichte Reinigung
- Ergonomisch geformter Türgriff.
- Mit eingebautem Ablauf.
- Gleitschienen im Abstand von 60 mm ist im Lieferumfang enthalten.
- IPx4-Wasserschutz.

Serienmäßiges Zubehör

- 1 St. seitt. Einschubschienen für 10 PNC 922121 x GN 1/1, Elektro, Rostabstand: 60 mm - 10 Einschübe

Optionales Zubehör

- Satz (2 Stück) Edelstahlroste GN PNC 921101 1/1
- 2 Roste für Schalengestell GN 1/2 PNC 921106
- Automatischer Wasserenthärter PNC 921305 mit Salz für Öfen inklusive Harzsterilisation
- Kerntemperaturfühler für 6 x und PNC 921702 10 x GN 1/1, zum nachträglichen Einbau (Preis ohne Einbau)
- Führungsschienen GN 1/1, für PNC 921713 Ablaufbehälter
- Hähnchenrost (8 pro Rost - PNC 922036 jeweils 1,2kg), GN 1/1
- Untergestell offen für 10 x GN 1/1 PNC 922102 ohne Einschubschienen (Option)

Genehmigung: _____

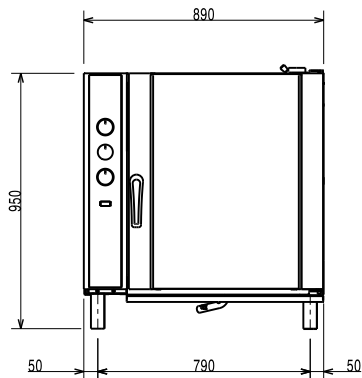
- Set Einschubschienen (7 Einschübe), für Untergestell 10 x GN 1/1 PNC 922106
- Unterschrank 10 x GN 1/1 PNC 922109
- Untergestell offen für 10 x GN 1/1, fahrbar ohne Einschubschienen (Option) mit 4 Rollen (2 mit Feststeller) PNC 922114
- seittl. Einschubschienen für 10 x GN 1/1, Elektro, Rostabstand: 80 mm - 7 Einschübe PNC 922115
- seittl. Einschubschienen für 10 x GN 1/1, Elektro, Rostabstand: 60 mm - 10 Einschübe PNC 922121
- Satz Füße (4 Stück), höhenverstellbar für Öfen mit Quereinschub 10 x GN 1/1 und 10 x GN 2/1. Serienmäßig nicht im Gerät enthalten ! PNC 922127
- Hordengestell-Transportwagen für 10 x GN 1/1-Gestelle PNC 922130
- Reinigungsbrause mit Schlauchaufroller PNC 922170
- Externe Schlauchbrause für seitliche Montage inklusive Montagehaken Montage auf der Außenwand des Ofens erforderlich) PNC 922171
- Umbausatz zum 10 x GN 1/1 Einfahrgestell PNC 922201
- Ein Paar Ofenkörbe zum Frittieren im Ofen PNC 922239
- Hähnchenrost (8 pro Rost - jeweils 1,2kg), GN 1/1 PNC 922266
- Set universal Spiessgestell und 6 kurze Spiesse für Längseinschub und Quereinschub Ofen (nicht für Multislim) PNC 922325
- Universal Spiessgestell PNC 922326
- Vulkansmoker für Öfen Längseinschub und Quereinschub (4 verschiedene Räucherchips Sorten verfügbar) PNC 922338



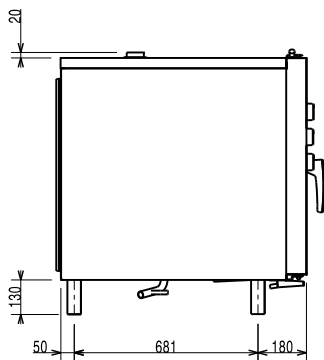
Electrolux
PROFESSIONAL

Heißluftofen Quereinschub Konvektionsofen quer 10x1/1GN, elektrisch

Front

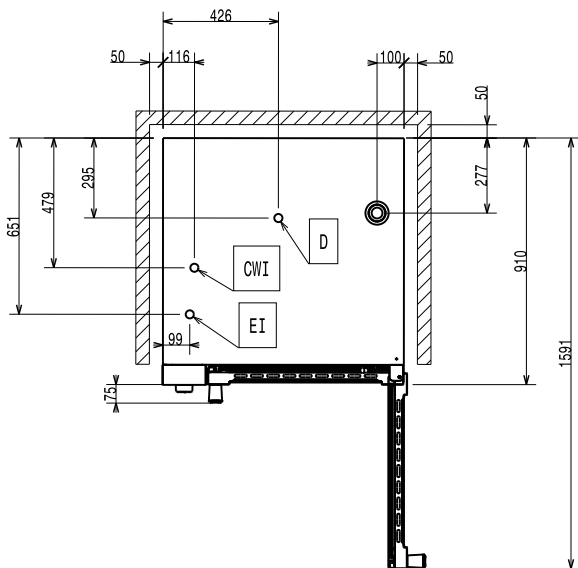


Seite



oben

CWI1 = Kaltwasserzulauf
CWI2 = Kaltwasserzulauf 2
D = Ablauf
EI = Elektroanschluss



Elektrisch

Netzspannung:	
260693 (EFCE11CSDS)	380-400 V/3N ph/50 Hz
260695 (EFCE11CSCS)	230 V/3 ph/50 Hz
zusätzlich	0.3 kW
Anschlusswert:	17.3 kW

Kapazität:

GN: 10 - 1/1 Gastronom

Schlüsselinformation

Außenabmessungen, Länge:	890 mm
Außenabmessungen, Tiefe:	900 mm
Außenabmessungen, Höhe:	970 mm
Nettogewicht:	121.2 kg
Funktionslevel:	Basic
Garzyklen - Heißluft:	300 °C
Innenabmessungen, Breite:	590 mm
Korbbewegung:	503 mm
Innenabmessungen, Höhe:	680 mm
Aufheizzeit (Heißluftzyklus):	215°C / 290s.

Zertifizierungen ISO

ISO Standards: ISO 9001; ISO 14001; ISO 45001; ISO 50001

Heißluftofen Quereinschub
Konvektionsofen quer 10x1/1GN, elektrisch

Das Unternehmen behält sich das Recht auf Änderungen der Spezifikation vor.

